

LOJER®

For easy care

El cuerpo humano es una máquina perfecta pero muy compleja que requiere para su tratamiento la combinación de un experto terapeuta y la herramienta más polivalente.

manuthera® 242

NEW DIMENSION

LA NUEVA DIMENSIÓN EN
TRATAMIENTOS
DE MANIPULACIÓN Y MOVILIZACIÓN.



Si desea un presupuesto o mayor información contáctenos: Fisiomundo Tecnología Médica y Rehabilitación SL e-mail: info@fisiomundo.es

Diseñada por expertos, la más versátil camilla de tratamiento del mundo

Con la única y moderna tecnología diseñada por expertos finlandeses, la manuthera 242 camilla de movilización y manipulación, facilita el trabajo del terapeuta y asegura el mejor diagnóstico y tratamiento posible para sus pacientes.

Manuthera 242 es una camilla demandada para el diagnóstico y tratamiento utilizada por osteópatas, naprapatas, OMT terapeutas y quiroprácticos. Manuthera 242 eleva el trabajo del terapeuta a un nuevo nivel y ofrece incontables posibilidades de diagnóstico y tratamientos gracias a su patentado sistema basado en dos motores sincronizados, único sistema multitracción y varias otras funcionalidades.

El paciente puede ser movilizado a posiciones terapéuticas suavemente y sin esfuerzo. Las movilizaciones pueden ser realizadas en 3 dimensiones utilizando la tracción, flexión, flexión lateral y rotación que ofrece la camilla, así como la gravedad. El diseño de la camilla, el sistema de dos motores y la estructura con rodamientos en todas sus partes móviles mejora la ergonomía del trabajo del terapeuta y lo hace menos costoso. Mejorando además los resultados del tratamiento.

Sección facial móvil en 3D, ofrece movilización cervical segura tanto vertical como lateral

Reposabrazos regulables en altura y movimiento lateral. Pueden desplazarse hasta los laterales de la sección torácica.

Asas ergonómicas y resistentes para bloquear el movimiento en la posición deseada

Goma de seguridad que detiene el motor en caso de ser tocada.

Patas ajustables

Nueva sección torácica de dos piezas, para una movilización torácica vertical y un movimiento rotacional 3D. Una herramienta única para la movilización y manipulación torácica.



Amplia barra de **ajuste eléctrico de la altura**

Una excelente experiencia para el paciente

Gracias al estudiado diseño de la estructura, un diseño del colchón anatómico, así como una superficie fácil de limpiar, el paciente se siente relajado durante cualquier tipo de tratamiento.

Ningún esfuerzo por parte del terapeuta. Los suaves y fáciles movimientos ofrecen nuevas formas de relajación para el paciente.

Esta experiencia relajante permite un mayor número de repeticiones y como consecuencia un mejor resultado.

Gracias a la elevación eléctrica de la camilla, incluso pacientes con movilidad muy reducida pueden acceder a la camilla sin dolor.

La tecnología está diseñada para ofrecer ajustes flexibles en cualquier tipo de tratamiento asegurando que el paciente no tendrá que bajar de la camilla durante el tratamiento.

Sección lumbar con extensión/flexión, movimiento lateral y movimiento 3D.
Nuevo movimiento de rotación lumbar

Reposapiés multiposición: posición vertical, reposapiés al tumbarse y plataforma de apoyo para subirse.

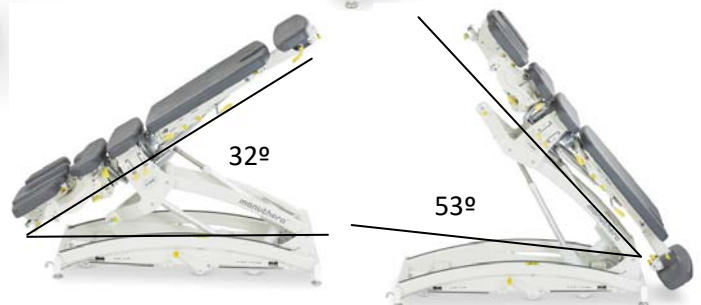
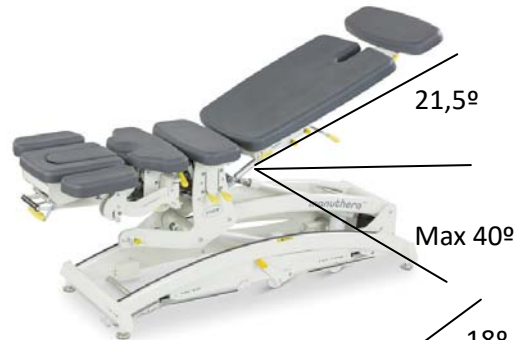
Colchón suave, fácil de limpiar, duradero y biocompatible.

Nueva función drop. Drop de tracción para manipulaciones de cadera con mayor facilidad.

Topes delante y detrás proporcionan una mayor estabilidad en técnicas de manipulación directas

Nueva verticalización eléctrica para tratamientos ayudados por la gravedad, también facilita la incorporación de pacientes a la camilla.
La descompresión discal nunca ha sido tan eficiente y cómoda para el paciente

Ruedas bloqueables para su fácil desplazamiento



Manuthera 242-para el profesional avanzado

Manuthera 242 ha sido diseñada para apoyar al trabajo del terapeuta de diferentes maneras:

- Posibilidad de tratamientos avanzados con multitracción y movilización 3D
- Funciones optimizadas para reducir el esfuerzo del terapeuta
- Diferentes tipos de movimiento en cada sección
- Funcionalidades que permiten tratamientos de gran eficacia terapéutica
- Rodamientos en todas las articulaciones permiten movimientos suaves.
- Colchón fácil de limpiar y duradero
- Una experiencia de tratamiento agradable abalada por miles de pacientes
- Garantía del fabricante de 2 años

Manuthera 242 con motores de elevación sincronizados

Manuthera 242 es la primera camilla de tratamiento del mundo con dos motores sincronizados.

Proporcionan fáciles y suaves movimientos al trabajo del terapeuta. El sistema automático de seguridad detecta si hay algún atrapamiento entre estructuras deteniendo el motor y eleva la camilla hasta eliminar la obstrucción.

	Manuthera 242	Manuthera 241
Elementos sección torácica	2	1
Altura regulable	49-106 cm	53-89 cm
Peso	170 kg	128 kg
Verticalización positiva y negativa	Eléctrica	Manual
Rotación lumbar	Si	No
Soportes escamoteables para bloqueo total	Si	No
Ruedas	2	4
Peso máximo autorizado	150 kg	160 kg
Motores	2	1
Drops	Drop normal y drop tracción	Drop tracción
Sistema seguridad anti atrapamiento	Si	No
Patas ajustables	Si	No
Colchón	Espuma inyectada	Foam con tapizado polipiel
Sección facial e forma de U	Si	No
Tapón orificio facial	Si	No
País de fabricación	Finlandia	Finlandia

Manuthera 241
Anchura máxima 57 cm



Manuthera 242
Anchura máxima 54 cm



Manuthera es una marca registrada de Lojer Oy, Manuthera 242 camilla de manipulación y movilización está fabricada por Lojer Oy, compañía Finlandesa que diseña, fabrica y comercializa herramientas y equipamiento para la salud en todo el mundo.